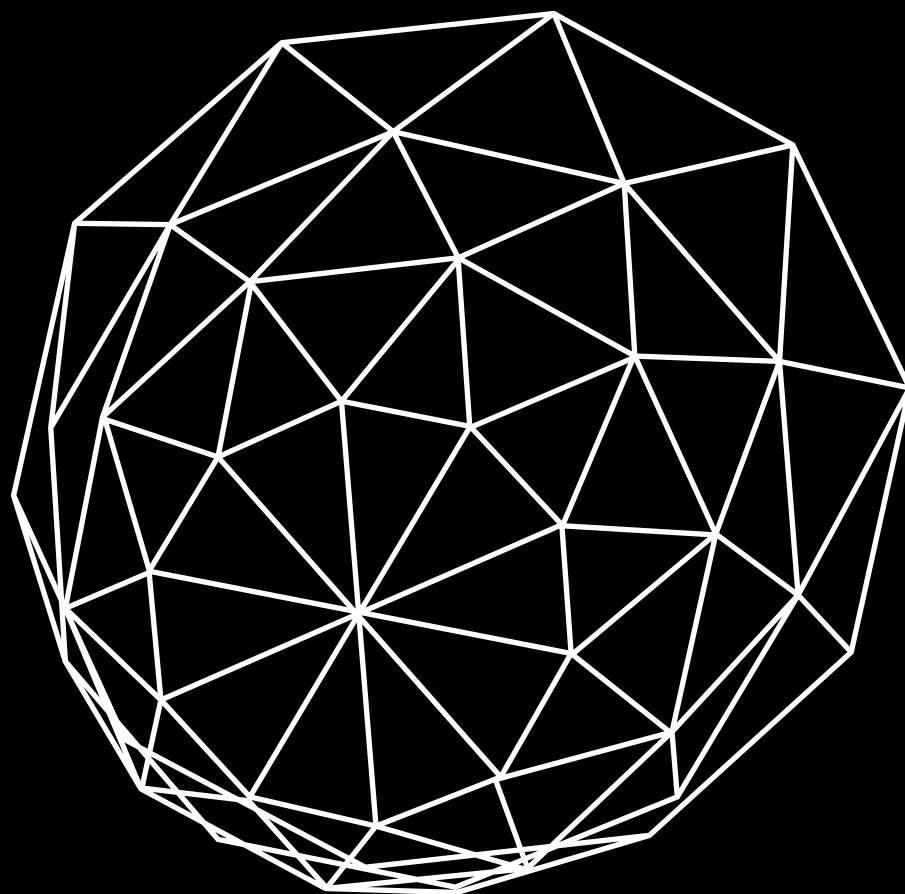


Ares

Sistema84





**PROGETTIAMO
BELLEZZA
DA 70 ANNI**



Sistema84

CUSTOM
YOUR
IDEAS

Il progetto Ares Collection rimodula le proporzioni della cucina per creare nuovi standard che garantiscano più spazio, maggiore funzionalità e un'estetica raffinata. Cambiano le profondità e altezze di piano, basi e pensile, lo spessore dello zoccolo viene ottimizzato, aumenta la qualità di materiali e finiture e le dotazioni tecniche di base superano lo standard medio delle cucine. Ares Collection stabilisce i nuovi parametri del progetto cucina.

Our Ares Collection project reshapes the kitchen proportions to create new standards allowing for more space, greater functionality and a uniquely refined look. The depths and heights of worktops, base and wall units have changed, the thickness of the socle has been optimized, the quality of materials and finishes has been further enhanced and the basic technical equipment now exceeds the average kitchen standards. Our Ares Collection is now establishing new parameters for kitchen projects.

Le projet Ares Collection remodule les proportions de la cuisine pour créer de nouveaux standards qui garantissent plus d'espace et de fonctionnalité associés à une esthétique raffinée. Les profondeurs et les hauteurs du plan, des éléments bas et des éléments hauts changent, l'épaisseur de la plinthe est optimisée, la qualité des matériaux et des finitions augmente et les équipements techniques de base dépassent le niveau moyen des cuisines. Ares Collection établit les nouveaux paramètres du projet cuisine.



Liquid Metal Champagne Satinato Anticato
Liquid Metal Bronzato Soft Touch Hybrid
Dekton® Kelya
Vetrine Champagne
Struttura Multistrato Rovere Moka

//01





**LO SPAZIO ISPIRATO
DAL CONCETTO
E LA FUNZIONE**

Isola attrezzata con piano cottura a induzione e vani portaoggetti in alluminio. Il piano lavoro multilivello in Dekton® disegna delle geometrie pure sottolineate dalla differenza cromatica tra il piano scuro e la finitura Metal Liquid Champagne.

Island equipped with induction hob and aluminium storage compartments. The multi-level worktop in Dekton® creates pure geometries that are emphasised by the chromatic difference between the dark top and the Metal Liquid Champagne finish.

Îlot équipé avec plaques à induction et compartiments porte-objets en aluminium. Le plan de travail à plusieurs niveaux en Dekton® dessine des géométries pures soulignées par la différence chromatique entre le plan foncé et la finition Liquid Metal Champagne.



**MORBIDEZZA
CROMATICA
E TATTILE**



Soluzione 3 Gole D-line con modello a due cassetti e un cestone. Ottimizzazione massima della capienza.
Sistema gola piatta D-line con sezione anta personalizzata: profilo alluminio curvo o taglio a 30 gradi.

Solution 3 D-line grooves with two drawers and one pan drawer. Storage space optimisation.
D-line flat groove system with customised door section: curved aluminium profile or 30-degree edge angle.

Solution 3 Prises de main D-line avec modèle à deux tiroirs et un casseroier. Optimisation de la capacité de rangement.
Système prise de main plate D-line avec section porte personnalisée : profil en aluminium courbe ou avec découpe à 30 degrés.



**INTERNI
PREZIOSI
E ORGANIZZATI**

**VOLUMI
PROFONDITÀ
CROMIE**





SOLUZIONI SALVASPAZIO A SCOMPARSA

Colonne Ghost tutta altezza con soluzioni multi-funzione integrate: portaoggetti, piani lavoro e accessori. È possibile personalizzare gli interni con diverse soluzioni, sfruttando i sopralzi come ulteriore spazio dispensa.

Full-height Ghost tall units with integrated multi-function solutions: storage, worktops, and accessories. A variety of solutions can be provided to customise the interior, using the upper compartments as additional storage space.

Colonne Ghost à toute hauteur avec solutions multifonction intégrées : porte-objets, plans de travail et accessoires. Il est possible de personnaliser les espaces internes avec différentes solutions, en utilisant les rehausses comme espace de rangement supplémentaire.





DETTAGLI DI PROGETTO ESCLUSIVI

L'intera struttura della cucina è in multistrato, i ripiani in vetro fumé e alluminio antigraffio. L'effetto scenografico delle vetrine alleggerisce i volumi. Il retrotop in alluminio anodizzato champagne, in tinta con zoccolo, finitura anta, gola e vetrine, è dotato di illuminazione integrata antiriflesso. Il piano in Fenix® da 1,2 cm spicca per matericità e la leggerezza visiva, contenendo soluzioni salvaspazio esclusive.

The entire kitchen structure is made of multilayer plywood, the shelves of smoked glass and scratch-resistant aluminium. The spectacular effect of the display cabinets lightens the volumes. The champagne anodised aluminium backtop – matching the plinth, door, groove, and display cabinets finish – features integrated anti-glare lighting. The 1.2cm Fenix® top stands out for its material nature and visual lightness, while containing exclusive space-saving solutions.

Toute la structure de la cuisine est en multiplis, les étagères sont en verre fumé et aluminium antirayures. L'effet scénographique des vitrines allège les volumes. Le système à l'arrière du plan, en aluminium anodisé champagne, assorti à la plinthe, finition porte, prise de main et vitrines, est équipé d'éclairage intégré antireflet. Le plan en Fenix® d'1,2 cm d'épaisseur se distingue par son effet matière et sa légèreté visuelle, et accueille des solutions gain de place exclusives.



**COLONNE SCENOGRAFICHE
SPAZI MULTIFUNZIONE
ANTE TUTTA ALTEZZA**

24 | 25

Le colonne Ghost con le ante a scomparsa totale permettono l'inserimento di soluzioni funzionali modulari, tra cui gli elettrodomestici. L'esclusivo sistema consente di costruire intere pareti attrezzate e dispense ottimizzate.

Ghost tall units with fully retractable doors allow the insertion of modular functional solutions, including household appliances. This unique system allows for the creation of entire wall units and optimised cupboards.

Les colonnes Ghost avec portes escamotables permettent d'insérer des solutions fonctionnelles modulaires notamment les électroménagers. Grâce à ce système exclusif, il est possible de réaliser de grandes compositions équipées avec des espaces de rangement optimisés.



Pensili tutta altezza con ante vetrina fumè, con telaio in alluminio champagne 3D. La profondità maggiorata consente una cantina a vista integrata e ripiani boiserie. I pensili sono dotati di illuminazione antiriflesso a scomparsa.

Full-height wall units with smoked glass doors, with 3D champagne aluminium frame. The increased depth makes room for an integrated open wine cabinet and boiserie shelves. The wall units are provided with concealed anti-glare lighting.

Éléments hauts à toute hauteur avec portes en verre fumé et cadre en aluminium champagne 3D. La plus grande profondeur permet d'insérer le range-bouteilles apparent intégré et les étagères. Les éléments hauts sont équipés d'éclairage antireflet invisible.



APERTURE LEGGERE E TRASPARENZE

Maxi-maniglia godronata





Metal Nero
Sherwood Grigio Chiaro
Sherwood Grigio scuro
Fenix® Cacao Orinoco

//02





**DESIGN
TECNOLOGIA
QUALITÀ**



ANTA SPESSORE 22MM COLORI INNOVATIVI FINITURE CONTEMPORANEE

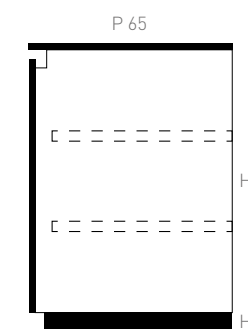
Ares Collection si distingue per materiali e finiture. I riflessi metallici della serie Metal e la naturalità dei nuovi colori Sherwood, si mescolano perfettamente con i toni caldi del rame del lavello e del piano di cottura.

Our Ares Collection stands out from the rest thanks to its materials and finishes. The metallic reflections of the Metal series and the natural feel of the new Sherwood colours blend in perfectly way with the warm tones of the copper used for both sink and cooking hob.

Ares Collection se distingue pour les matériaux et les finitions. Les reflets métalliques de la série Metal et le naturel des nouvelles couleurs Sherwood s'harmonisent parfaitement avec les tons chauds du cuivre de l'évier et de la plaque de cuisson.



**PIANO DA 65 CM
STRUTTURA XXL
PIÙ 30% DI CAPIENZA TOTALE**



STRUTTURA XXL H84

Il piano e la struttura passano da una profondità di 60 cm a 65 cm. Lo spazio lavoro e la capienza aumentano del 30% permettendo una maggiore ergonomia nei movimenti e un aumento di spazio per riporre oggetti.

The worktop and structure depth has been improved from 60 to 65 cm to add a further 30% of work space. Therefore, greater movement ergonomics and more storage space are now available to our customers.

Le plan et la structure passent d'une profondeur de 60 cm à 65 cm. Le plan de travail augmente de 30% en permettant une plus grande ergonomie des mouvements et assure plus de place pour le rangement des objets.



**TRE GOLE SEQUENZIALI
DUE CASSETTI CON CESTONE
ACCIAIO E RAME**

La struttura H84 XXL massimizza la funzionalità dell'elemento "due cassetti e un cestone". I tre frontali sono asimmetrici per ottimizzare al massimo la funzione di ognuno. Le tre gole orizzontali aumentano la praticità delle aperture e l'effetto estetico.

The XXL 84-cm high structure maximizes the functionality of the element composed by two regular drawers and a deep one. The three front panels are asymmetric to maximize each one's function. The three horizontal grooves ensure a smooth opening and enhance the unit appearance.

La structure H84 XXL maximise la fonctionnalité de l'élément « deux tiroirs et un casseroier ». Les trois façades sont asymétriques pour optimiser la fonction de chaque tiroir. Les trois prises de main horizontales augmentent la praticité des ouvertures et l'effet esthétique.



Il metallo come filo conduttore di pregio. Lavello in rame incassato filo top su piano in stratificato con rubinetteria abbinata. Cesti raccolta in acciaio satinato.

Metal is the precious common thread of our Ares Collection. The built-in copper sink features a matching tap and is flush with the laminated worktop. The waste bins are made of brushed steel.

Le métal comme fil conducteur de haute qualité. Évier en cuivre encastré affleurant sur plan en stratifié avec robinetterie assortie. Poubelles en acier satiné.





**ESTRAIBILI ELLETTICI
INTERNI IN METALLO
CAPPA PERSONALIZZATA**

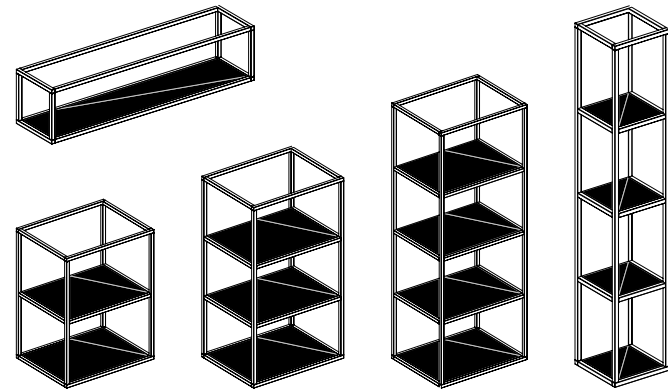
Gli elementi estraibili sono realizzati con struttura metallica a sezione ellittica, nell'elegante effetto brunito opaco. Gli interni dei cassetti e dei cestoni sono tutti in tinta con le ante. L'abbinamento con elementi esclusivi come la cappa su misura creano un effetto armonico e di grande eleganza.

The extractable elements house a metal structure boasting an elliptical section and a stylish matt burnished effect. The colours inside the drawers and baskets perfectly match those used outside for the doors. The tasteful mix made of exclusive elements, such as the customized hood, provides a harmonious and elegant effect.

Les éléments extractibles sont réalisés avec structure métallique de section elliptique, dans la finition brunie mate. La finition intérieure des tiroirs et des casseroles est coordonnée à celle des portes. L'association avec des éléments exclusifs comme la hotte sur mesure crée un effet harmonieux de grande élégance.



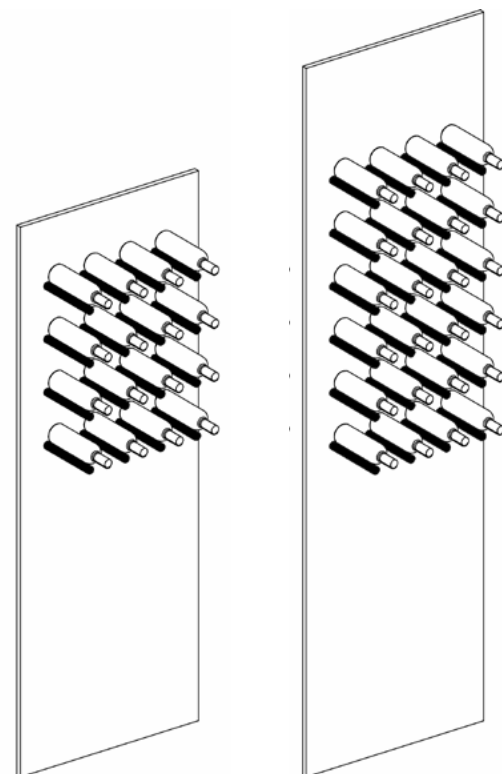
DETTAGLI DI PROGETTO
STRUTTURE IN ALLUMINIO A GIORNO
WINE DESIGN



Modularità strutture in alluminio
 Spessore struttura 1,5 cm
 possibilità di ripiani
 Nero satinato

Aluminum structure modularity
 Structure thickness of 1,5 cm
 Shelving options
 Brushed black metal

Modularité des structures en aluminium
 Épaisseur structure 1,5 cm
 Possibilité de tablettes
 Noir satiné

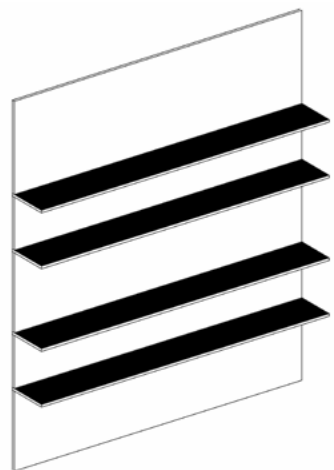


Modularità cantina a vista
 su pannelli in finitura come anta si
 può organizzare un numero di bottiglie
 a piacere. Il pannello viene fornito
 dei perni in acciaio per il sostegno
 delle bottiglie.

Open wine cellar modularity
 Various bottles can be arranged on the
 panel featuring the same finish as the
 cabinet doors. The panel is supplied with
 the steel threaded pins needed to hold the
 bottles.

Modularité range-bouteilles à vue
 Sur panneaux dans la même finition
 que les portes, il permet de disposer
 un nombre de bouteilles à volonté. Le
 panneau est muni de tiges en acier qui
 servent de supports aux bouteilles.





LIVING BOISERIE SOLUZIONI

La zona giorno viene arricchita con la proposta di una boiserie integrata alla cucina. Tale progetto permette di creare pareti su misura, organizzate con eleganti ripiani in vetro o stessa finitura dell'anta.

The living room area has been enriched with a wall panelling integrated with the kitchen. This project allows you to create customized walls that may feature stylish glass shelves or the same finish used for cabinet doors.

La zone living est proposée avec une boiserie intégrée à la cuisine. Ce projet permet de créer des parois sur mesure organisées avec d'élégantes étagères en verre ou dans la même finition que les portes.





48 | 49

**SISTEMI A SCOMPARSA
ACCESSORI
FINITURE**





Sherwood Grigio Chiaro
Fenix® Nero
Fenix® Grigio Londra
Dekton® Orix
Dettagli Alluminio Champagne
Vetrine Alluminio Nero

//03





PANNELLO ATOSSICO TEXTURE ANTIGRAFFIO ECOCOMPATIBILE

Ares Collection si fregia dell'utilizzo nella struttura del pannello atossico LEB, che certifica un trattamento ecocompatibile in difesa della salute del cliente. Aderisce alle normative USA CARB2

Our Ares Collection boasts the use of non-toxic LEB panels, which certifies an environmentally friendly processing of materials to protect our clients' health. It is fully compliant with USA CARB2 regulations.

Pour la structure, Ares Collection utilise le panneau atoxique LEB, qui certifie un traitement écocompatible pour sauvegarder la santé du client. Conforme aux normes USA CARB2





**RETROTOP ILLUMINATO
PORTAOGGETTI
ACCESSORI**

58 | 59

Lo spazio tra piano e pensili, può essere dotato di strutture leggere e sottili portaoggetti laccati. La soluzione con illuminazione integrata è utile sia a una maggiore visibilità sul piano lavoro che come fonte luminosa ambientale.

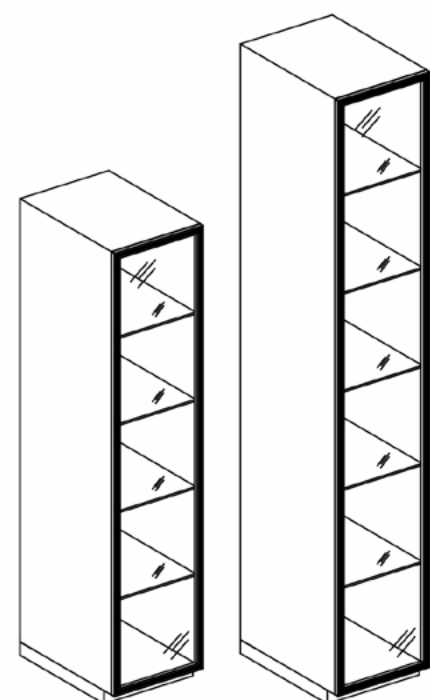
The space between worktop and wall units may be equipped with some light, thin and lacquered item holders. The solution with built-in lighting is quite useful to ensure a better lighting on the worktop and an extra light source.

L'espace entre le plan et les éléments hauts peut être muni de structures légères et de fines tablettes laquées. La solution avec éclairage intégré est utile tant pour une meilleure visibilité sur le plan de travail que comme source lumineuse d'ambiance.

È possibile avere sia colonne che pensili con la soluzione vetrina.
L'anta con telaio in alluminio anodizzato, spessore 22 mm, è fornita di vetro fumè.
Possibilità di aggiungere la maniglia per gli elementi colonna.

It is possible to have both columns and wall units in the display cabinet version.
Cabinet doors feature a 22-mm thick anodized aluminum frame and may be supplied with smoked glass doors.
Handles or knobs may also be installed on column doors.

Les colonnes et les éléments hauts sont disponibles dans la solution vitrine.
La porte avec cadre en aluminium anodisé, épaisseur 22 mm, est en verre fumé. Il est possible d'y ajouter une poignée pour les éléments colonne.



COLONNE VETRINA VETRO FUMÈ ALLUMINIO



PIANI ALTO SPESSORE DEKTON® BOISERIE PERSONALIZZATE ANTE LAMINATO FENIX®

Il piano di lavoro ad alto spessore è qui realizzato in Dekton® con vasca integrata come la boiserie. In questo progetto Ares Collection propone il Dekton® abbinato al Fenix®, con gole champagne a contrasto.

The thick worktop that includes a built-in sink, as well as the wall panelling are both made of Dekton®. For this particular Ares Collection layout Dekton® is combined with Fenix® and the champagne colour grooves provide a highly refined contrast.

Le plan de travail de forte épaisseur est réalisé ici en Dekton® avec évier intégré comme la boiserie. Dans ce projet, Ares Collection propose le Dekton® associé au Fenix®, avec prises de main couleur champagne contrastante.





- Metal Bronzo
- Metal Titanio
- Sherwood Bianco
- Malta Bianco
- Laccato Caffè
- Stratificato Ossido

//04





**TERMINALI CON GOLA
PENISOLA ATTREZZATA
ELEMENTI A GIORNO**



**TAVOLI INTEGRATI ALL'ISOLA
FINITURE PERSONALIZZATE
SOSTEGNI DI DESIGN**

70 | 71

Tavolo integrato all'isola nella stessa finitura dell'anta, con sostegno in ferro verniciato a polvere, personalizzabile nelle misure e nelle finiture.

The table is integrated with the island and has the same finish as the doors' one. The support is made of powder-coated iron. Sizes and finishes may be customized upon request.

Table intégrée à l'îlot dans la même finition que les portes, avec support en fer verni aux poudres par poudrage, personnalisable dans les dimensions et dans les finitions.

TOTAL LOOK
SOGGIORNO
OPEN SPACE





Sherwood Naturale
Dekton® Entzo
Laccato crema
Laccato Grigio Cenere
Dettagli Alluminio Nero

//05







**LEGGEREZZA
ELEGANZA
TECNOLOGIA**



**GHOST SYSTEM IN VETRO FUMÉ
ELEMENTI A VISTA
ILLUMINAZIONE INTEGRATA**

Le colonne vetrina a scomparsa totale con interni a vista sono una delle soluzioni più eleganti e innovative di Ares Collection. Il Ghost system può essere dotato sia di mobili interni con cassetti che di un sistema portaoggetti e mensole, con illuminazione integrata che sottolinea l'allestimento e garantisce una fonte luminosa ambientale.

The fully concealed display columns with exposed interiors are one of the most elegant and innovative solutions of our Ares Collection line. The Ghost system can be supplied with internal units including drawers, or with an item holder and shelf system, together with integrated lighting to emphasize the layout style and provide an additional light source.

Les colonnes vitrines avec portes escamotables et intérieur à vue sont l'une des solutions les plus élégantes et innovantes d'Ares Collection. Le Ghost System peut être équipé d'éléments avec tiroirs ou d'un système porte-objets et étagères, avec un éclairage intégré qui souligne l'aménagement intérieur et garantit une source de lumière d'ambiance.





PIANO SCORREVOLE PENISOLA SISTEMA INTEGRATO

86 | 87

Il sistema traslante di apertura del piano dell'isola è una soluzione salvaspazio innovativa. La grande superficie viene utilizzata sia come piano lavoro che come tavolo snack. Gli elettrodomestici e la vasca integrata in Dekton® vengono completamente nascosti.

The sliding opening system designed for the island's top panel is an innovative space-saving solution. Such a large surface may be used either as a worktop or snack counter. The built-in appliances and the Dekton® sink and worktop are completely concealed.

Le système d'ouverture coulissante du plan de l'îlot offre une solution gagne - place innovante. La grande surface est utilisée aussi bien comme plan de travail que comme plan snack. Les électroménagers et l'évier intégrés en Dekton® sont complètement masqués.





**PIANO DEKTON®
VASCA INTEGRATA
CAPPA A SCOMPARSA**



Il Dekton® ha infinite possibilità di applicazione. Il lavello è completamente realizzato in questo materiale indestruttibile, termosaldato garantito e montato filotop, in continuità con il piano. Soluzioni personalizzabili e su misura cui si possono inserire elettrodomestici di altissima tecnologia come il piano a induzione con cappa integrata.

Dekton® offers endless application possibilities. The whole sink is made of this indestructible, heat sealed material and is flush with the worktop. Customizable and tailor-made solutions are also possible, where high-tech appliances may be installed, such as an induction hob with integrated hood.

Le Dekton® a des possibilités d'application infinies. L'évier est réalisé entièrement dans ce matériau indestructible, avec thermosoudures garanties et montage affleurant, en continuité avec le plan. Solutions personnalisables et sur mesure avec l'encastrement d'électroménagers de dernière génération comme la plaque de cuisson à induction avec hotte intégrée.



**RIPIANO RINFORZATO
ANTIRIBALTAMENTO
CASSETTO INTIVO ORION**

Intivo Orion è un sistema box con guide invisibili per cassetti e cestoni in metallo. Il pannello laterale è di alluminio in tinta con la struttura, fornito di dispositivo autofrenante.

Intivo Orion is a box system featuring invisible rails for both regular and deep metal drawers. The aluminium side panels match the structure's colour and are equipped with a self-braking device.

Intivo Orion est un système de coulisses invisibles pour tiroirs et casseroles en métal. Le panneau latéral est en aluminium de la même couleur que la structure, et il est muni de système amortisseur.

La bordatura a "C" in alluminio in tinta con il ripiano da 3 cm, conferisce maggiore stabilità allo stesso evitandone la deformazione. Tutti i ripiani sono dotati di uno specifico gancio antiribaltamento, che rende più stabile il ripiano e sicuro il posizionamento degli oggetti.

The aluminium, C-shaped edging of the shelves matches the structure colour. It ensures greater shelf stability and helps to prevent buckling. All the shelves are equipped with a special anti-tipping hook to enhance stability and safety for item storage.

La bordure en « C » en aluminium, de la même couleur que l'étagère de 3 cm, donne plus de stabilité à cette dernière en évitant la déformation. Toutes les étagères sont munies d'une retenue antibasculément, qui rend encore plus stable la étagère elle-même et le positionnement des objets.



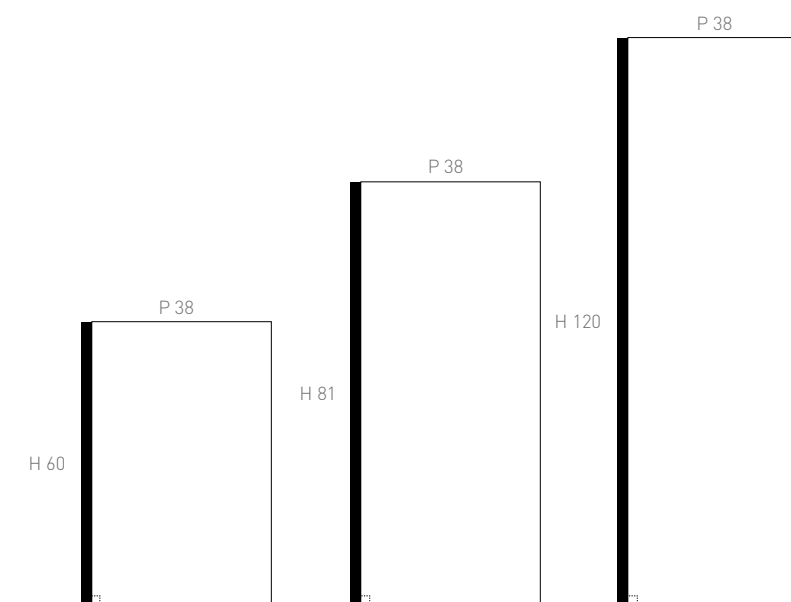
Malta Gold
Malta Naturale
Sherwood Termocotto
Vetrine Alluminio Nero
Dettagli Alluminio Nero

//06





**PENSILI P38 CM
VETRINE ALLUMINIO E VETRO FUMÈ
SCHIENALE IN FINITURA COME ANTA**



PENSILE XXL

Ares Collection prevede di realizzare schienali nella stessa finitura dell'anta sia nei retrotop che all'interno di colonne o pensili vetrina. Tutte le parti della cucina rimangono coordinate creando una continuità visiva e cromatica di grande pregio.

Our Ares Collection offers the option to have the same finish for both back panels and cabinet doors. That applies to backsplash too, as well as to the inner back panels of display cabinets and columns. All the different kitchen parts are seamlessly coordinated to create a unique visual and chromatic continuity.

Ares Collection prévoit la possibilité de réaliser des panneaux dans la même finition que les portes, utilisables comme crédence à l'arrière du plan ou à l'intérieur des colonnes ou éléments hauts vitrine. Toutes les parties de la cuisine sont coordonnées en créant une continuité visuelle et chromatique d'une grande classe.



**LIBRERIE A GIORNO
COLONNE H 267 CM
SOPRALZI H 60 CM**

98 | 99

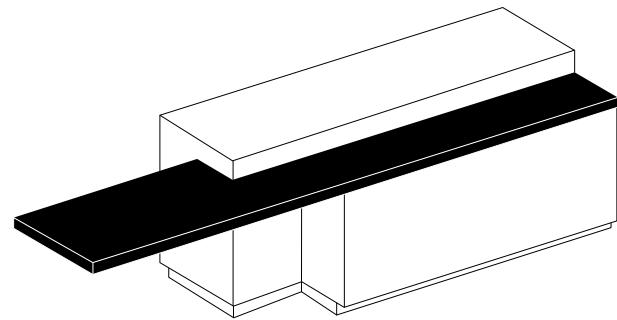
Le librerie a giorno sono realizzabili nella stessa finitura dell'anta della cucina nello spessore di 22 mm. Le colonne possono arrivare a coprire l'altezza di 267 cm e dotate di un sopralzo con anta 60x60 cm.

The open bookcases may be supplied in the same 22-mm thick finish used for the kitchen cabinet doors. The columns may be as high as 267 cm and equipped with 60x60 cm top shelves with doors.

Les bibliothèques ouvertes sont réalisables dans la même finition que les portes de la cuisine, avec une épaisseur de 22 mm. Les colonnes peuvent arriver à une hauteur de 267 cm et sont munies d'une sur-élévation avec porte 60x60 cm.



**PENISOLA
TAVOLO INTEGRATO
ACCIAIO INOX 7MM PIENO**



Le isole cucina possono essere arricchite da un piano ribassato che rispetto al piano di lavoro è adatto a essere utilizzato come tavolo snack. In questa versione il piano in finitura è abbinato al piano lavoro in acciaio pasta piena di 7 mm, con induzione a filo e lavello integrato.

Kitchen islands can be enriched by a lower countertop that may be used as a snack table. In this version the top finish is combined with a 7-mm thick solid steel module that includes a flush fitted induction hob and a built-in sink.

Les îlots de cuisine peuvent être complétés par un plan plus bas par rapport au plan de travail, utilisable comme table snack. Dans cette version, le plan dans la même finition que les portes est associé au plan de travail en acier massif de 7 mm, avec plaque de cuisson à induction affleurante et évier encastré.





Yosemite Nero
Laccato Grigio Agata
Sherwood Abete Nordico
Dettagli Alluminio Nero
Porfido Esterel

//07



LIBRERIA A GIORNO FILTRO LEGGERO E FUNZIONALITÀ

La struttura delle basi H84 accoglie il retro della libreria a giorno che diventa un filtro leggero tra la zona lavoro e il living. Una continuazione naturale che illumina il piano offrendo spazio per riporre gli oggetti, sia per la cucina che per il living. Particolare è il retro del lavello in acciaio organizzato in scomparti.

The structure of the H84 base cabinets incorporates the open shelf bookcase that becomes a non-obtrusive filtering element between kitchen and living room. The bookcase looks like a natural continuation of the worktops, offering more storage for kitchen and living room items. A unique feature of this combination is the kitchenware container behind the kitchen sink, arranged into different sections.

Le dos de la bibliothèque ouverte est monté sur la structure des bases H84, devenant ainsi un léger filtre entre la zone de travail et le séjour. Une continuité naturelle qui illumine le plan de travail en offrant un espace pour y placer les objets, pour la cuisine comme pour le séjour. L'arrière de l'évier en acier a la particularité d'être organisé en compartiments.

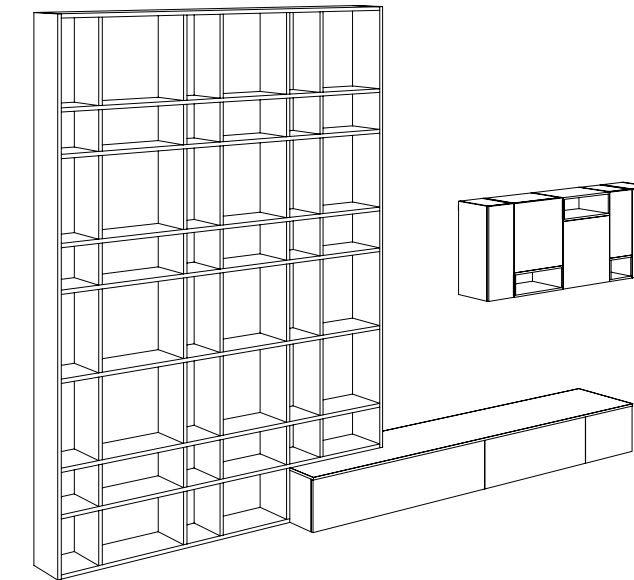
110 | 111







**CONTINUITÀ
FUSIONE
SOLUZIONI LIVING**



Le ante del pensile Living sono in Yosemite Nero e l'effetto legno tridimensionale viene enfatizzato dall'inserimento di elementi a giorno laccati coordinati, scelti tra la vasta gamma colori disponibili. La base living estraibile è proposta con il sistema Push Open e guide autofrenanti.

The doors of the wall cabinets are made of black Yosemite. The 3D wooden feel is enhanced by the varnished, matching open shelves, available in many different colours. The movable base cabinets feature push-open doors and self-braking rails.

Les portes du meuble haut du séjour sont en Yosemite noir et l'effet tridimensionnel du bois est accentué par l'insertion d'éléments ouverts laqués assortis, choisis parmi la vaste gamme de couleurs disponibles. La base du Living amovible est proposée avec le système Push to Open (pousser pour ouvrir) et des coulisses à fermeture amortie.



MAXI PENSILI FIANCHI A GIORNO ANTE LINEARI

116 | 117

Le colonne incassate con zoccolo H6 allineate in blocco ancorano visivamente la cucina al pavimento mentre i pensili H120 slanciano il fronte cucina verso il soffitto. Il tutto viene bilanciato dall'alternanza cromatica delle parti. Il pensile con la soluzione a giorno sul fianco rende armonioso il passaggio dalla zona cucina al living.

The tall cabinets arranged in a row are firmly anchored to the floor by a H6 plinth, whereas the H120 slender wall cabinetry seems to be aiming at the ceiling. The alternating colours selected for the layout ensure a well-balanced look to the different components. The open shelves on the side of the wall cabinets make the transition from kitchen to living room more harmonious.

Les colonnes encastrées avec plinthe H6 alignées en bloc fixent visiblement la cuisine au sol tandis que les éléments hauts H120 élancent le front de la cuisine vers le plafond. L'ensemble est équilibré grâce à l'alternance chromatique des parties. L'élément haut avec la solution ouverte sur le côté rend le passage de la zone cuisine au séjour harmonieux.





COLONNE A GIORNO INTERNI ILLUMINATI RIPIANI IN VETRO

120 | 121

L'elemento a giorno che interrompe le colonne stempera la simmetria per un maggior dinamismo visivo e l'illuminazione integrata completa il tutto. A vista vengono utilizzati fari Led incassati sui ripiani, mentre all'interno vengono proposti i ripiani in cristallo con Led integrato e il profilo luce laterale incassato sul fianco, entrambi attivati dal sensore di apertura.

The open shelf component that breaks up the row of cabinets softens their symmetry to provide a visually dynamic quality, with built-in lighting to complement the whole array. Each shelf of the open section is well lit by LED spotlights, whereas the other cabinets feature crystal shelf bottoms with built-in LED lights and side lighting, both activated by a sensor whenever the doors are open.

L'élément ouvert qui interrompt les colonnes estompe la symétrie en créant ainsi plus de dynamisme visible et l'éclairage intégré complète l'ensemble. Des spots à Led encastrables sont apparents sur les étagères, tandis qu'à l'intérieur sont proposés les étagères en cristal avec Led intégré et le profilé d'éclairage latéral encastrable sur le côté, tous deux gérés par le capteur d'ouverture.







Laccato Bianco Assoluto
Yosemite Light Carbon
Sherwood Termocotto
Porfido Grigio
Dettagli Alluminio Bianco/ Nero

//08



**ISOLA ANGOLARE
FUOCHI IN LINEA
PIANO SNACK**

Il progetto costruisce uno spazio nello spazio descritto dalle due isole con basi H84 e zoccolo H6 unite dal piano ponte H6. Un sistema di vuoti e pieni che conferisce un forte aspetto dinamico all'ambiente.

This layout seems to provide more room within the room thanks to the two islands composed of H84 bases and H6 plinth, joined by a H6 bridging top. This special array of open and closed components gives the room a highly dynamic feel.

Le projet conçoit un espace dans l'espace décrit par les deux îlots avec des bases H84 et plinthe H6 unies par le plan à pont H6. Un système d'espaces vides et pleins qui confère au milieu un aspect très dynamique.







LIBRERIA MONUMENTALE MODULI ASIMMETRICI VOLUMI LEGGERI

Il Living con la Maxi libreria in Unicolor spessore 3 cm, modulabile e personalizzabile in ogni suo elemento, chiude in maniera elegante e raffinata l'effetto armonico tra i volumi.

In the living room the extra-large bookcase plays the leading role. A 3-cm thick, Unicolour laminate has been used for such an imposing component, which is fully modular and customizable. With its elegant and sober style, the lounge area harmoniously frames up the masterful combination of volumes of this layout.

Le séjour avec la très grande bibliothèque en Unicolor épaisseur 3 cm, dont tous les éléments sont modulables et personnalisables, contient de manière élégante et raffinée l'effet harmonieux des volumes.

132 | 133





MAXI CAPPA PERSONALIZZABILE DETTAGLIO DESIGN

La cappa a soffitto viene trasformata in un elemento d'arredo architettonico grazie ai pannelli infinitamente personalizzabili.

The ceiling-mounted range hood becomes an architectural feature, thanks to the cladding panels that may be customized choosing from a wide range of options.

La hotte au plafond est transformée en un élément d'architecture grâce aux panneaux particulièrement personnalisés.



Geometrie semplici, volumi importanti e cromatismi complementari creano ambienti eleganti e decisi utilizzando componenti di diverso spessore e profondità.

Plain shapes, large components and complementary colours lend elegance and character to the room, when components having different thickness and depth are used.

Des géométries simples, des volumes importants et des chromatismes complémentaires créent des pièces élégantes et de caractère en utilisant des composants de plusieurs épaisseurs et profondeurs.





In questa versione le colonne con zoccolo H6 sono in finitura Sherwood Dakota Black con interni estraibili Intivo inox e gola nera anodizzata.

In this layout the tall cabinet row is supported by a H6 plinth. The cabinetry has a Sherwood Dakota Black finish and stainless steel Intivo sliding shelving inside, complemented by anodized black framing.

Dans cette version, les colonnes avec plinthe H6 proposent une finition Sherwood Dakota Black avec des intérieurs amovibles Intivo Inox et prise de main noire anodisée.

140 | 141



Rovere Termocotto
Pietra del Cardoso Naturale
Laccato Grigio Perla
Fenix® Grigio Londra
Dettagli Alluminio Nero

//09





ARCHITETTURA DI VOLUMI E MATERIA

Basi H84, spessori ottimizzati, materiali innovativi, naturalezza delle superfici, sistemi a libreria e living totalmente configurabili e personalizzabili. Accessori esclusivi e forme architettoniche dinamiche fanno di Ares un progetto cucina unico nel suo stile.

The H84 base cabinets boast optimized thickness, innovative materials, natural looking surfaces, bookcase systems and living room layouts which can be fully customized and arranged in many different ways. The exclusive accessories and a dynamic architectural effect make Ares look like a truly unique kitchen project.

Bases H84, épaisseur optimisées, matériaux innovants, aspect naturel des surfaces, systèmes bibliothèque et séjour entièrement configurables et personnalisables. Ses Accessoires exclusifs et ses formes architecturales dynamiques font d'Ares un projet cuisine unique en son genre.



Basi H84, spessori ottimizzati, materiali innovativi, naturalezza delle superfici, sistemi a libreria e living totalmente configurabili e personalizzabili. Accessori esclusivi e forme architettoniche dinamiche fanno di Ares un progetto cucina unico nel suo stile.

The H84 base cabinets boast optimized thickness, innovative materials, natural looking surfaces, bookcase systems and living room layouts which can be fully customized and arranged in many different ways. The exclusive accessories and a dynamic architectural effect make Ares look like a truly unique kitchen project.

Bases H84, épaisseur optimisées, matériaux innovants, aspect naturel des surfaces, systèmes bibliothèque et séjour entièrement configurables et personnalisables. Ses Accessoires exclusifs et ses formes architecturales dynamiques font d'Ares un projet cuisine unique en son genre.



COLONNE MULTIFUNZIONE APERTURE PERSONALIZZATE

Le ante spessore 22 mm delle colonne in essenza di legno termotrattato, subiscono un particolare processo di cottura che porta il legno a pigmentarsi naturalmente senza aggiunta di vernici. Interni pregiati e particolareggiati in ogni dettaglio, dai sistemi di illuminazione a led a basso consumo integrati nella struttura ai sistemi estraibili accessoriati.

The 22-mm thick doors of the column cabinetry are made of thermally treated wood. They undergo a special treatment where the heated wood becomes naturally darker, without adding any kind of paint. No efforts have been spared to equip cabinet interiors with top quality accessories and details, starting from the built-in, energy efficient LED lighting systems to the fully accessorized pull-out elements.

Les portes de 22 mm d'épaisseur des colonnes en bois traité à chaud sont soumises à un processus spécial de cuisson du bois qui permet d'obtenir sa couleur sombre sans le peindre. Aménagement intérieurs luxueux et soignés dans tous les détails, des systèmes d'éclairage à DEL à basse consommation, intégrés dans la structure, aux systèmes coulissants équipés de leurs accessoires de rangement.





Basi H84 in laccato opaco, Top in stratificato Fenix da 15 mm, cappa "Magica", orto aromatico in granito spazzolato, sono particolari che danno ad Andromeda personalità, eleganza e comfort.

The H84 base cabinets with a matt laquered finish, the 15-mm thick, multilayered Fenix worktop, the "Magica" range hood, and the elongated herb garden pot made of brushed granite, are all stylish details that give Andromeda its unmistakable character, elegance and comfort.

Les bases H84 laquées mates, le dessus en stratifié Fenix de 15 mm, la hotte "Magica", le pot de forme allongée pour plantes aromatiques en granit brossé sont les détails qui confèrent à Andromeda sa personnalité, son élégance et son confort.

**PIANO DA 1.2 CM
FUOCHI IN LINEA
LAVELLO FILOTOP**

Maxicestone da 180 cm e piano in stratificato Fenix con cilindri integrati a scomparsa motorizzati, per l'ottimizzazione funzionale in cucina. Gli elettrodomestici a filo top completano le linee minimali.

An oversized 180-cm long drawer and the multilayered Fenix worktop with extractable power cylinders, to ensure that power sockets are conveniently located. Kitchen appliances fitted flush with the worktop complete the minimalist overall look.

Élément en pierre de 180 cm et plan en stratifié Fenix muni de cylindres intégrés escamotables et motorisés de support pour des prises électriques toujours disponibles dans la cuisine. Des électroménagers affleurants complètent les lignes minimalistes.





GIARDINO DI SPEZIE PIETRA NATURALE E LEGNO

Maxicestone da 180 cm e piano in stratificato Fenix con cilindri integrati a scomparsa motorizzati, per l'ottimizzazione funzionale in cucina. Gli elettrodomestici a filo top completano le linee minimali.

An oversized 180-cm long drawer and the multilayered Fenix worktop with extractable power cylinders, to ensure that power sockets are conveniently located. Kitchen appliances fitted flush with the worktop complete the minimalist overall look.

Élément en pierre de 180 cm et plan en stratifié Fenix muni de cylindres intégrés escamotables et motorisés de support pour des prises électriques toujours disponibles dans la cuisine. Des électroménagers affleurants complètent les lignes minimalistes.





Rovere Nodato Orzo
Rovere Nodato Pepe Nero
Laccato Grigio Agata
Peltrox®
Dettagli Alluminio Nero



Cura dei dettagli, qualità, alta resistenza dei materiali, design, funzionalità degli accessori, sono gli ingredienti che contraddistinguono Andromeda di Floritelli Cucine.

Attention to detail, quality, durable materials, stylish design, accessories' functionality - these are the ingredients that make Floritelli's Andromeda line stand out from the crowd.

Soin des détails, qualité, haute résistance des matériaux, design, fonctionnalité des accessoires, voilà les ingrédients qui caractérisent les cuisines Andromeda de Floritelli cuisine.







**PENISOLA
LIBRERIA INTEGRATA
COLONNE SCENOGRAFICHE**

166 | 167

Particolari costruttivi degli interni impreziositi da ripiani di alluminio e vetro retroilluminati da luci a led con sensore di presenza. Le superfici antigraffio garantiscono resistenza agli urti, le cerniere auto-frenanti donano comfort all'apertura e chiusura dell'anta.

Cabinet interiors are enriched by aluminum and glass shelves where LED backlighting is operated by movement sensors. The scratch resistant surfaces also ensure an excellent performance against shocks. Self-braking hinges allows for a smooth opening and closing of cabinet doors.

Détails de fabrication des intérieurs enrichis d'étagères en aluminium et verre rétroéclairées par des lumières à DEL avec capteur de détection de présence d'une personne. Les surfaces inrayables garantissent la résistance aux chocs, les charnières auto-freinantes permettent d'ouvrir et de fermer les portes avec confort.



Dettaglio del piano monolitico con vasca e piano cottura integrato in acciaio Peltrox. La saldatura a filo di tutti gli elementi garantisce uniformità dei materiali e un effetto materico di design.

Details of the Peltrox monolithic steel worktop with built-in sink and hob. The wire welding makes the materials look consistent and provides a stylish textured quality.

Détail du plan monolithique avec évier et plan de cuisson intégré en acier Peltrox; la soudure affleurante garantit l'uniformité des matières et un effet design.



Portaposate in legno di faggio e cassetti Blum Intivo personalizzano la cucina e fanno la differenza del prodotto. Lo spessore sottile del piano ottimizza gli spazi del progetto Andromeda per un maggiore volume di contenimento degli interni e un design d'avanguardia.

The cutlery holder made of beech wood and the Intivo drawers add character to the kitchen and become distinctive product features. The minimalist thickness of the worktop helps to optimize the space distribution for the Andromeda line, so that cabinets can be more spacious without affecting the overall state-of-the-art style of the kitchen.

Des range-couverts en bois de hêtre et des tiroirs Intivo personnalisent la cuisine et font la différence. L'épaisseur minimale du plan optimise les espaces du projet Andromeda, offrant une contenance plus importante des aménagements intérieurs et un design d'avant-garde.

172 | 173



PIANO IN PELTROX INTERNI IN LEGNO METALLI ESCLUSIVI





Metal Nero
Metal Naturale
Malta Scuro
Laccato Conchiglia
Stratificato Lava

//11





**MENSOLE PORTAOGGETTI
RETROTOP ALLUMINIO
PIANO STRATIFICATO**





**GHOST SYSTEM
INTERNI ATTREZZATI
SOLUZIONI A SCOMPARSA**



182 | 183

I moduli a scomparsa totale possono contenere dispense attrezzate o intere cucine. I molteplici sistemi di chiusura permettono soluzioni per ogni tipo di spazio.

The fully concealed modules may host fitted storage units or entire kitchens. The various locking systems help to design solutions for any type of available room or space.

Les modules avec portes escamotables peuvent contenir des armoires de rangement équipées ou des blocs cuisine. Les nombreux systèmes de fermeture apportent une solution à n'importe quel type d'espace.

I moduli possono essere costruiti su altezza 207 e 267 cm cui si possono applicare tutte le soluzioni tecniche di Ares Collection.

Our modules can be 207 cm or 267 cm high. They may be equipped with all the technical solutions for the Ares Collection.

Les modules peuvent être construits avec hauteur 207 et 267 cm et peuvent être équipés de toutes les solutions techniques d'Ares Collection.



Metal Titanio
Sherwood Termocotto
Malta sScuro
Dekton® Bianco
Dettagli Alluminio Nero

//12





**DETTAGLI DI DESIGN
CANTINA INTEGRATA
LAMIERA TEXTURIZZATA**



La colonna cantina a giorno è uno dei pezzi speciali del progetto Ares Collection. In lamiera anodizzata, una soluzione funzionale e molto elegante.

The open wine cellar column is one of the special features of our Ares Collection project. It is made of anodized sheet metal and adds a strikingly elegant touch to the kitchen layout.

La colonne range-bouteilles sans porte est l'une des pièces spéciales du projet Ares Collection. En tôle anodisée, elle apporte une solution fonctionnelle et très élégante.

**AMBIENTI DINAMICI
SOLUZIONI ESSENZIALI
MATERIALI TECNOLOGICI**





193 | 194

LED INTEGRATI PROFILI ALLUMINIO MENSOLE FUMÈ

Le luci LED sono integrate alla struttura tutta altezza, valorizzano i profili in alluminio coordinati tra vetrine e retrotop. Dettaglio di grande pregio: le mensole della boiserie nello stesso vetro fumè delle ante.

Built-in LED lights have been installed along the full height of the units enhancing, therefore, the aluminum profiles between glass doors and back panels. The shelves on the wall panelling are made of the same smoked glass used for the doors and provide some further stunning details.

L'éclairage LED, intégré à la structure à toute hauteur, valorise les profilés en aluminium coordonnés entre vitrines et crédence. Un détail précieux: les étagères de la boiserie dans le même verre fumé que les portes.



**LIVING INTEGRATO
PENSILI SOSPESI
CARTA DA PARATI ESCLUSIVA**

